

男子5・6年の部(予選)

Aパート		1	2	3	4	順位
1	沖 ・ 高尾 (カブトの森 Jr)		③	③	③	1
2	時 廣 ・ 今 泉 (カブトの森 Jr)	0		0	0	4
3	西本 ・ 搭本 (大刀洗 Jr 筑紫野)	0	③		1	3
4	林 ・ 山中 (福岡市ジュニア)	1	③	③		2

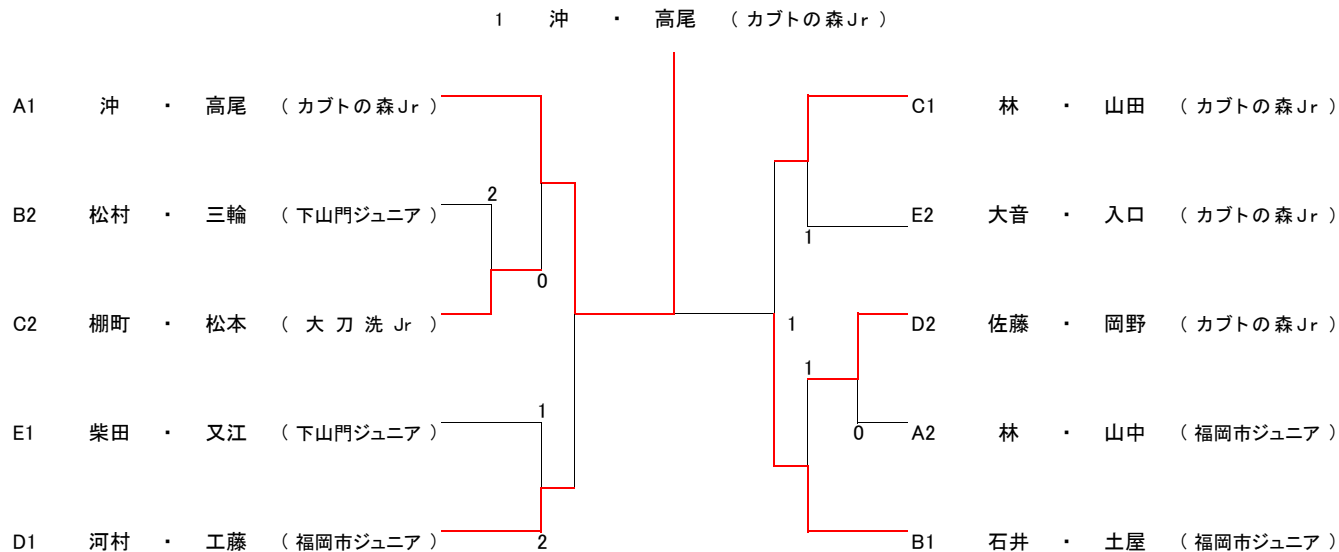
Bパート		5	6	7	8	順位
5	石井 ・ 土屋 (福岡市ジュニア)		③	③	③	1
6	有 隅 ・ 矢 野 (カブトの森 Jr)	0		1	0	4
7	松村 ・ 三輪 (下山門ジュニア)	0	③		③	2
8	大石 ・ 大坪 (みやま ST)	0	③	0		3

Cパート		9	10	11	12	順位
9	林 ・ 山田 (カブトの森 Jr)		③	③	③	1
10	前田 ・ 吉田 (福岡市ジュニア)	0		③	1	3
11	樋 渡 ・ 西馬場 (筑紫野)	0	0		1	4
12	棚町 ・ 松本 (大刀洗 Jr)	1	③	③		2

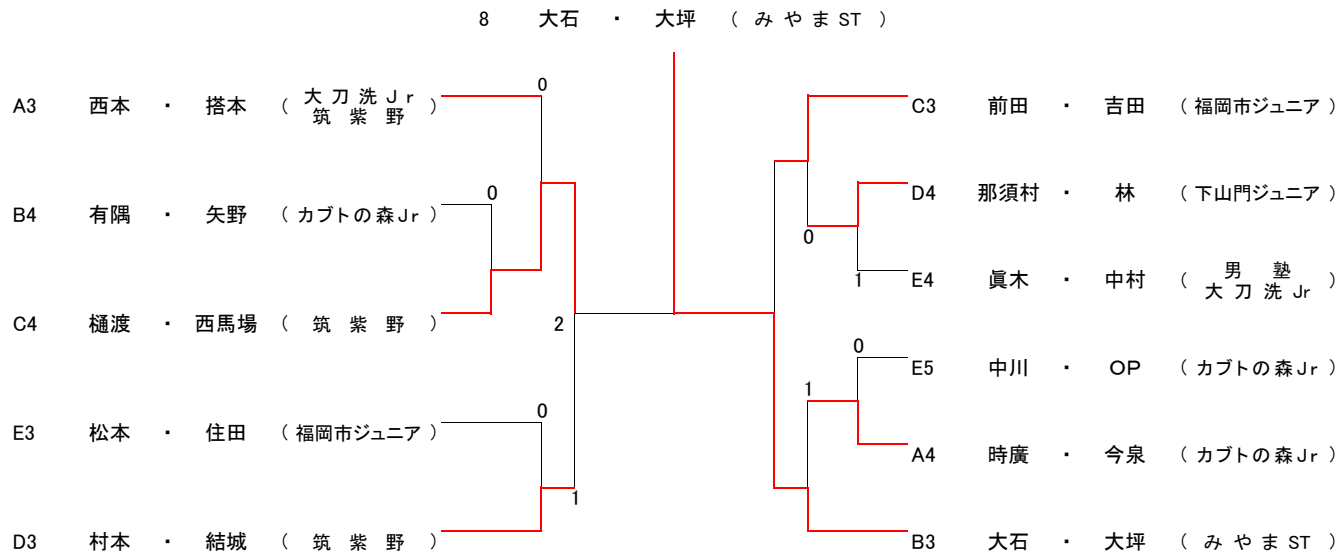
Dパート		13	14	15	16	順位
13	河村 ・ 工藤 (福岡市ジュニア)		③	③	③	1
14	那須村 ・ 林 (下山門ジュニア)	1		2	0	4
15	村本 ・ 結城 (筑紫野)	0	③		0	3
16	佐藤 ・ 岡野 (カブトの森 Jr)	2	③	③		2

Eパート		17	18	19	20	21	順位
17	大 音 ・ 入 口 (カブトの森 Jr)		③	③	③	0	2
18	中 川 ・ O P (カブトの森 Jr)	2		0	0	0	5
19	眞 木 ・ 中 村 (男 塾 大刀洗 Jr)	0	③		1	0	4
20	松 本 ・ 住 田 (福岡市ジュニア)	0	③	③		0	3
21	柴 田 ・ 又 江 (下山門ジュニア)	③	③	③	③		1

男子5・6年の部(1・2位トーナメント)



男子5・6年の部(3・4・5位トーナメント)



女子5・6年の部

女子5・6年の部(予選)

Aパート		1	2	3	4	順位
1	河野・有吉 (カブトの森 Jr)		③	R	③	1
2	佐伯・山口 (福岡市ジュニア 下山門ジュニア)	0		R	0	3
3	山口・竹田 (下山門ジュニア)	R	R		R	4
4	徳永・古野 (男塾)	0	③	R		2

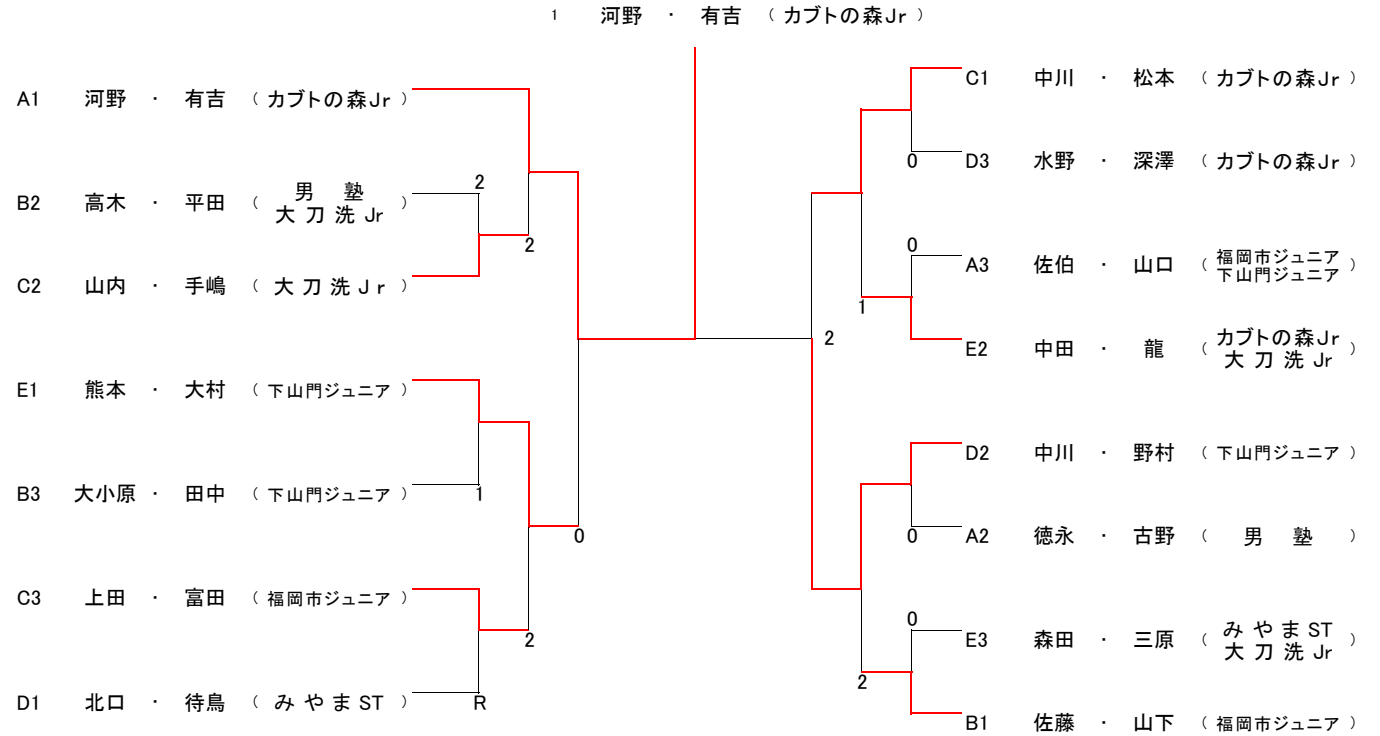
Bパート		5	6	7	8	順位
5	佐藤・山下 (福岡市ジュニア)		③	③	③	1
6	大小原・田中 (下山門ジュニア)	1		1	③	3
7	高木・平田 (男塾 大刀洗 Jr)	1	③		③	2
8	浦永・河尻 (筑紫野)	0	2	0		4

Cパート		9	10	11	12	13	順位
9	山内・手嶋 (大刀洗 Jr)		③	③	③	2	2
10	下田・岡元 (男塾)	0		0	0	0	5
11	上田・富田 (福岡市ジュニア)	2	③		③	1	3
12	中嶋・北野 (筑紫野)	0	③	0		0	4
13	中川・松本 (カブトの森 Jr)	③	③	③	③		1

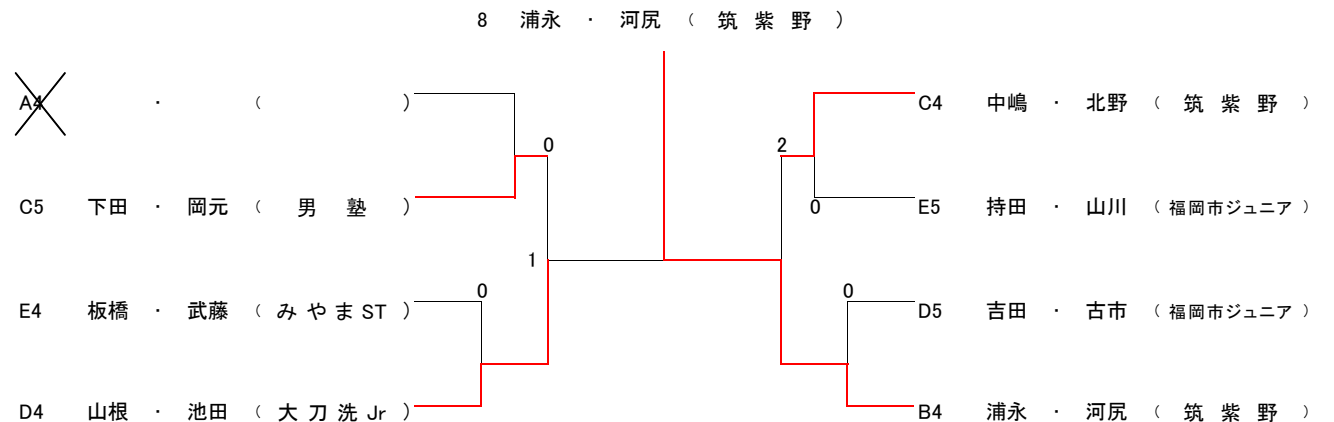
Dパート		14	15	16	17	18	順位
14	北口・待鳥 (みやま ST)		③	③	③	③	1
15	山根・池田 (大刀洗 Jr)	1		1	③	1	4
16	中川・野村 (下山門ジュニア)	2	③		③	③	2
17	吉田・古市 (福岡市ジュニア)	0	0	0		0	5
18	水野・深澤 (カブトの森 Jr)	2	③	2	③		3

Eパート		19	20	21	22	23	順位
19	熊本・大村 (下山門ジュニア)		③	③	③	③	1
20	板橋・武藤 (みやま ST)	0		③	0	0	4
21	持田・山川 (福岡市ジュニア)	0	0		0	0	5
22	中田・龍 (カブトの森 Jr 大刀洗 Jr)	0	③	③		③	2
23	森田・三原 (みやま ST 大刀洗 Jr)	0	③	③	2		3

女子5・6年の部(1・2・3位トーナメント)



女子5・6年の部(4・5位トーナメント)



平成29年度 第5回 福岡市ソフトテニス夏季小学生大会

男子4年以下の部(予選)

Aパート		1	2	3	4	順位
1	松尾・家永 (男塾)		③	③	③	1
2	上原・夏秋 (福岡市ジュニア)	0		③	0	3
3	佐古・大島 (男塾)	0	0		0	4
4	山口・山口 (下山門ジュニア)	0	③	③		2

Bパート		5	6	7	8	順位
5	大藪・林 (福岡市ジュニア)		R	③	③	1
6	大島・永倉 (男塾)	R		R	R	4
7	武藤・今泉 (みやまSTカブトの森 Jr)	0	R		0	3
8	松本・篠田 (大刀洗 Jr 筑紫野)	0	R	③		2

Cパート		9	10	11	12	13	順位
9	田中・甲斐田 (みやまST)		③	③	③	③	1
10	大畑・桑原 (下山門ジュニア)	0		③	1	2	4
11	丸田・糞谷 (男塾)	1	2		1	③	5
12	磯部・永田 (福岡市ジュニア)	0	③	③		0	3
13	棚町・大平 (大刀洗 Jr 筑紫野)	1	③	2	③		2

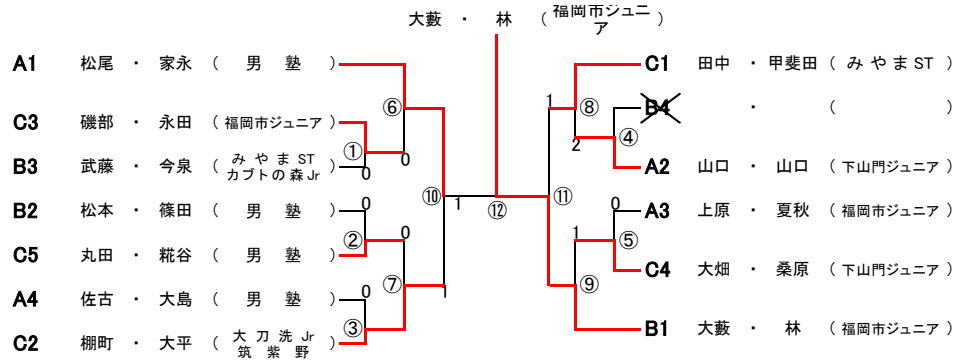
女子4年以下の部(予選)

Aパート		0	0	0	0	順位
1	河野・富田 (カブトの森 Jr 福岡市ジュニア)		③	③	③	1
2	中村(明)・深澤 (カブトの森 Jr)	0		③	③	2
3	山井・斉田 (大刀洗 Jr)	0	2		③	3
4	板橋・森田 (みやまST)	0	0	0		4

Bパート		0	0	0	0	順位
5	阿辺・宮原 (男塾 大刀洗 Jr)		③	③	③	1
6	内田・東 (下山門ジュニア 福岡市ジュニア)	0		1	③	3
7	中村(旭)・中田 (カブトの森 Jr)	0	③		③	2
8	高島・林 (大刀洗 Jr)	0	0	0		4

Cパート		9	10	11	12	順位
9	高松・原 (下山門ジュニア)		③	③	1	2
10	吉谷・長谷部 (男塾)	0		③	0	3
11	木村・山根 (福岡市ジュニア 大刀洗 Jr)	0	1		0	4
12	大音・村上 (カブトの森 Jr)	③	③	③		1

男子4年以下の部トーナメント



女子4年以下の部トーナメント

