

平成30年度 第7回福岡市ソフトテニス春季小学生大会

男子5・6年の部

男子5・6年の部(予選リーグ)

Aパート		1	2	3	4	勝率	順位
1	佐藤・山田 (カブトの森 Jr)		③	③	③	3/3	1
2	吉田・藤野 (福岡市ジュニア)	0		③	0	1/3	3
3	武藤・野口 (みやま ST)	0	0		0	0/3	4
4	塔本・西本 (筑紫野 大刀洗 Jr)	0	③	③		2/3	2

Bパート		5	6	7	8	勝率	順位
5	那須村・又江 (下山門ジュニア)		③	2	0	1/3	3
6	平田・芳谷 (大刀洗 Jr)	0		0	0	0/3	4
7	磯部・永田 (福岡市ジュニア)	③	③		0	2/3	2
8	甲斐田・田中 (みやま ST)	③	③	③		3/3	1

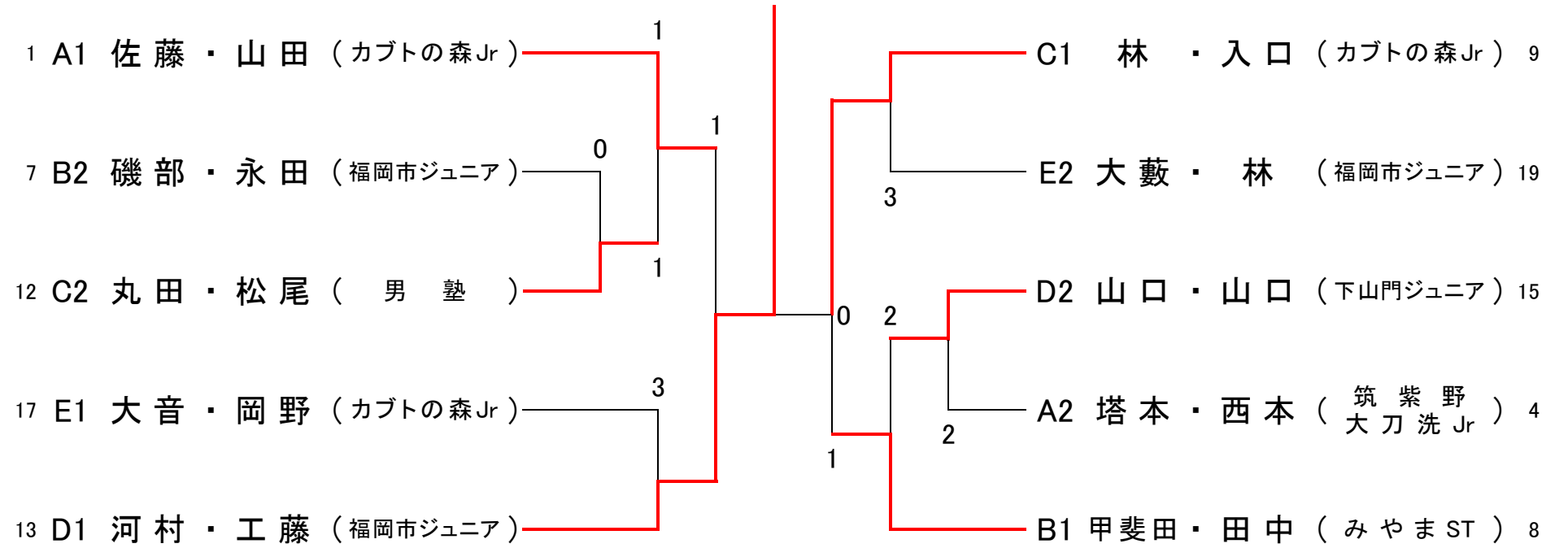
Cパート		9	10	11	12	勝率	順位
9	林・入口 (カブトの森 Jr)		③	③	③	3/3	1
10	上原・船石 (福岡市ジュニア)	1		③	0	1/3	3
11	山下・萩本 (筑紫野)	0	1		0	0/3	4
12	丸田・松尾 (男塾)	2	③	③		2/3	2

Dパート		13	14	15	16	勝率	順位
13	河村・工藤 (福岡市ジュニア)		③	③	③	3/3	1
14	野口・山中 (筑紫野)	0		0	0	0/3	4
15	山口・山口 (下山門ジュニア)	0	③		③	2/3	2
16	中川・瓜生 (カブトの森 Jr)	0	③	0		1/3	3

Eパート		17	18	19	勝率	順位
17	大音・岡野 (カブトの森 Jr)		③	③	2/2	1
18	眞木・中村 (男塾)	1		2	0/2	3
19	大藪・林 (福岡市ジュニア)	2	③		1/2	2

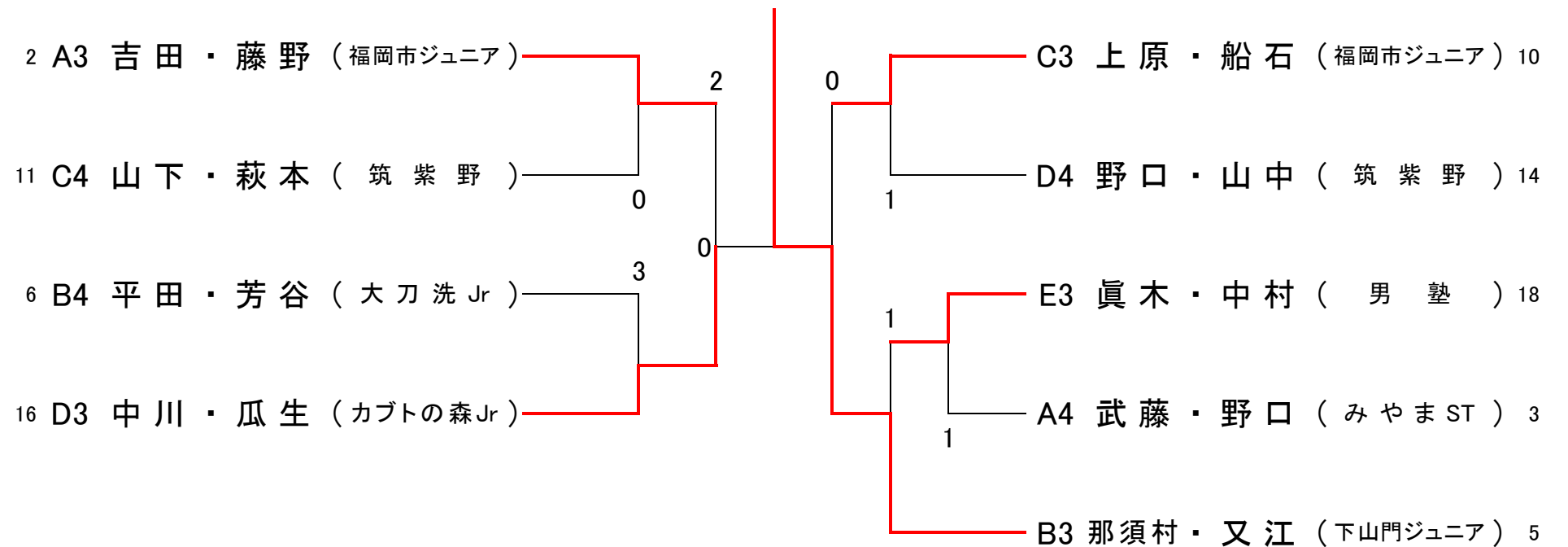
男子5・6年の部(1・2位トーナメント)

河村・工藤 (福岡市ジュニア)



男子5・6年の部(3・4位トーナメント)

那須村・又江 (下山門ジュニア)



平成30年度 第7回福岡市ソフトテニス春季小学生大会

女子5・6年の部

女子5・6年の部(予選リーグ)

Aパート		1	2	3	4	勝率	順位
1	深澤・水野 (カブトの森 Jr)		③	③	③	3/3	1
2	浦上・新島 (福岡市ジュニア)	0		0	③	1/3	3
3	三浦・中田 (北九州 Jr 男塾)	0	③		③	2/3	2
4	山根(優)・池田 (大刀洗 Jr)	R	R	R		0/3	4

Bパート		5	6	7	8	勝率	順位
5	阿辺・富田 (男塾 福岡市ジュニア)		③	③	③	3/3	1
6	森田・山根(姫) (みやま ST 大刀洗 Jr)	0		0	0	0/3	4
7	森田・藤岡 (男塾)	1	③		0	1/3	3
8	堀池・福永 (北九州 Jr)	1	③	③		2/3	2

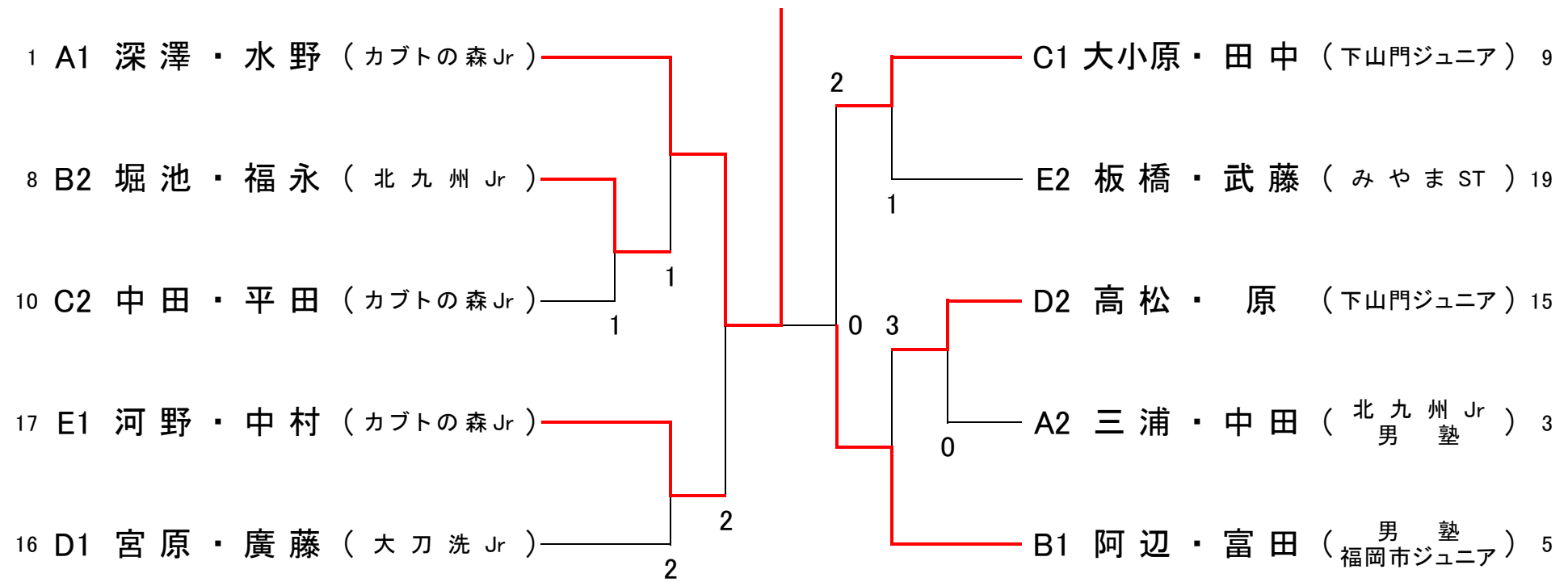
Cパート		9	10	11	12	勝率	順位
9	大小原・田中 (下山門ジュニア)		③	③	③	3/3	1
10	中田・平田 (カブトの森 Jr)	1		③	③	2/3	2
11	持田・高山 (福岡市ジュニア)	0	1		0	0/3	4
12	河尻・平田 (筑紫野 大刀洗 Jr)	1	0	③		1/3	3

Dパート		13	14	15	16	勝率	順位
13	佐伯・風間 (福岡市ジュニア)		③	1	1	1/3	3
14	坂本・大石 (カブトの森 Jr 下山門ジュニア)	1		0	0	0/3	4
15	高松・原 (下山門ジュニア)	③	③		0	2/3	2
16	宮原・廣藤 (大刀洗 Jr)	③	③	③		3/3	1

Eパート		17	18	19	勝率	順位
17	河野・中村 (カブトの森 Jr)		③	③	2/2	1
18	副島・OP (男塾)	0		0	0/2	3
19	板橋・武藤 (みやま ST)	1	③		1/2	2

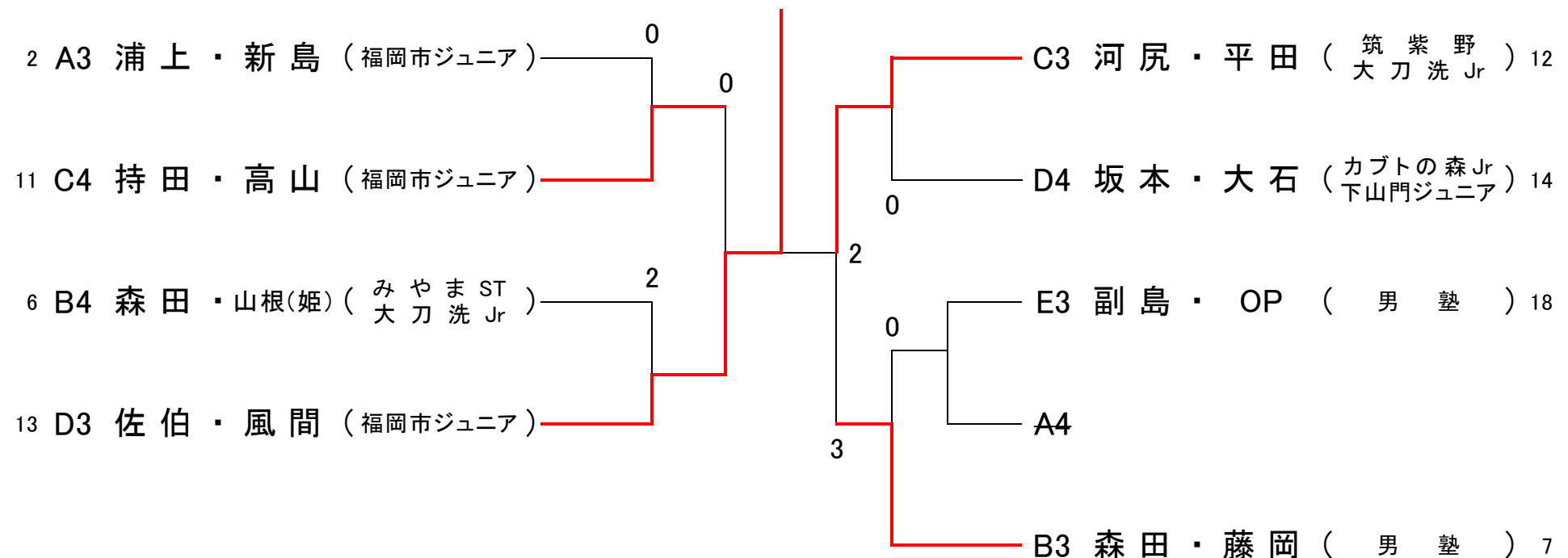
女子5・6年の部(1・2位トーナメント)

深澤・水野 (カブトの森 Jr)



女子5・6年の部(3・4位トーナメント)

佐伯・風間 (福岡市ジュニア)



平成30年度 第7回福岡市ソフトテニス春季小学生大会

男子4年以下の部

		21	22	23	24	25	26	勝率	順位
21	大畑・湯越 (下山門ジュニア)		③	③	2	③	2	3/5	2
22	今泉・霧 (カブトの森 Jr 下山門ジュニア)	0		③	0	0	0	1/5	5
23	佐古・OP (男塾)	0	0		0	0	0	0/5	6
24	篠田・松本 (筑紫野 大刀洗 Jr)	③	③	③		1	1	3/5	4
25	甲斐田・久保田 (みやま ST)	0	③	③	③		1	3/5	3
26	藤野・森川 (北九州 Jr)	③	③	③	③	③		5/5	1

女子4年以下の部

		21	22	23	24	25	26	27	勝率	順位
21	大音・村上 (カブトの森 Jr)		2	③	③	③	③	③	5/6	2
22	深澤・中村 (カブトの森 Jr)	③		③	③	③	③	③	6/6	1
23	山井・斉田 (大刀洗 Jr)	0	0		③	③	③	③	4/6	3
24	森・松本 (大刀洗 Jr)	0	0	1		0	③	③	2/6	5
25	福永・長谷部 (北九州 Jr 男塾)	0	2	1	③		③	③	3/6	4
26	幸・木村 (北九州 Jr 福岡市ジュニア)	0	0	0	0	0		1	0/6	7
27	内田・東 (下山門ジュニア 福岡市ジュニア)	0	0	2	2	1	③		1/6	6