

男子5・6年の部(予選)

Aパート		1	2	3	順位
1	大畑・湯越 (下山門Jr)		③	③	1
2	宮元・杉森 (福岡市Jr)	0		0	3
3	井上・古野 (Shingu-JST)	0	③		2

Eパート		13	14	15	順位
13	祭田・安川 (Shingu-JST)		③	③	1
14	鬼塚・中島 (筑紫野キッズ)	0		③	2
15	深堀・酒井 (福岡市Jr)	1	2		3

Bパート		4	5	6	順位
4	篠田・松本 (筑紫野キッズ 大刀洗Jr)		③	③	1
5	綿名・石川 (福岡市Jr)	0		0	3
6	梶山・矢野 (Shingu-JST)	0	③		2

Fパート		16	17	18	順位
16	鈴木・川波 (カプトの森 北九州Jr)		③	③	1
17	小山・OP (Shingu-JST)	0		0	3
18	眞田・島内 (福岡市Jr)	0	③		2

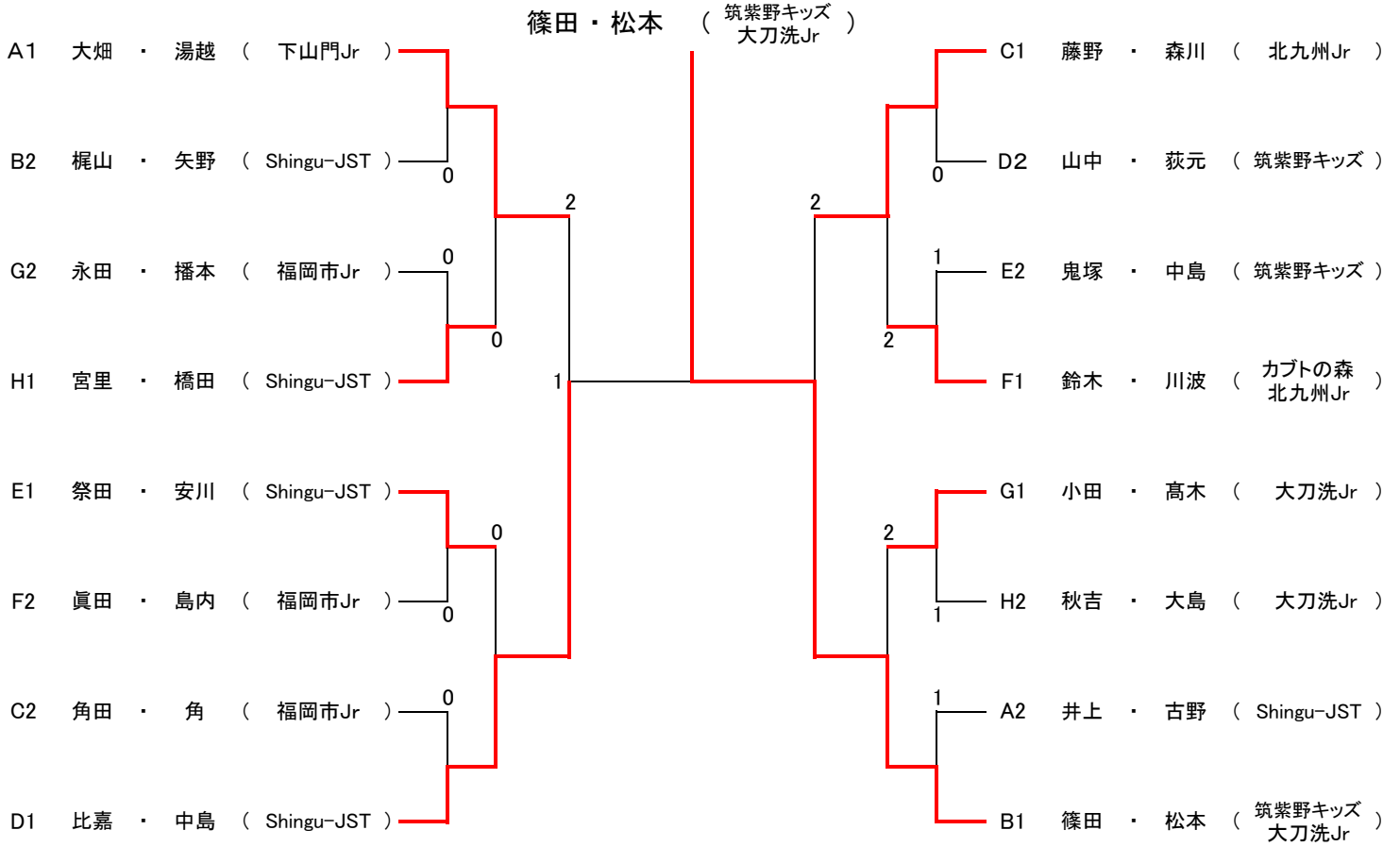
Cパート		7	8	9	順位
7	藤野・森川 (北九州Jr)		③	③	1
8	角田・角 (福岡市Jr)	0		③	2
9	竹之内・前田 (Shingu-JST)	0	1		3

Gパート		19	20	21	22	順位
19	小田・高木 (大刀洗Jr)		③	③	③	1
20	霧・小山 (下山門Jr 北九州Jr)	0		2	0	4
21	谷村・浦本 (Shingu-JST)	0	③		1	3
22	永田・播本 (福岡市Jr)	1	③	③		2

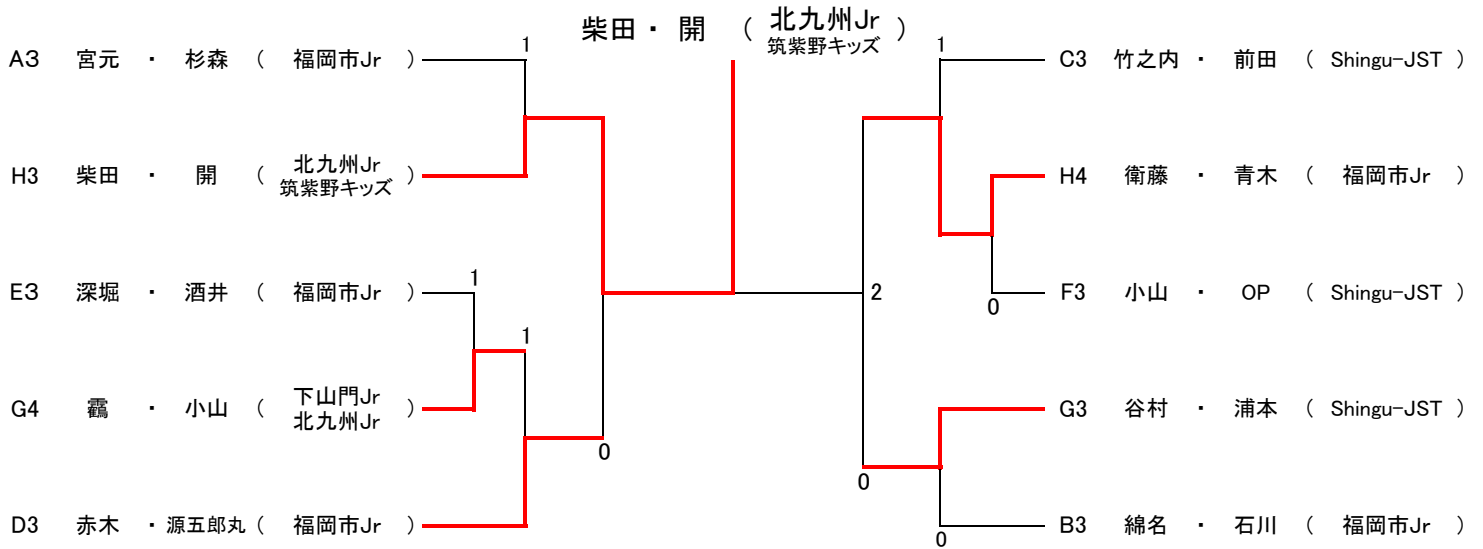
Dパート		10	11	12	順位
10	比嘉・中島 (Shingu-JST)		③	③	1
11	山中・荻元 (筑紫野キッズ)	0		③	2
12	赤木・源五郎丸 (福岡市Jr)	0	0		3

Hパート		23	24	25	26	順位
23	衛藤・青木 (福岡市Jr)		0	0	0	4
24	柴田・開 (北九州Jr 筑紫野キッズ)	③		1	0	3
25	秋吉・大島 (大刀洗Jr)	③	③		2	2
26	宮里・橋田 (Shingu-JST)	③	③	③		1

男子5・6年の部(1位・2位トーナメント)



男子5・6年の部(3位・4位トーナメント)



女子5・6年の部(予選)

Aパート		1	2	3	順位
1	村上・諸岡 (カブトの森)		③	③	1
2	柴田・右田 (福岡市Jr)	0		2	3
3	谷川・廣田 (Shingu-JST)	0	③		2

Dパート		10	11	12	順位
10	幸・東 (カブトの森 福岡市Jr)		③	③	1
11	中村・OP (Shingu-JST)	0		0	3
12	下田・唐土 (福岡市Jr)	0	③		2

Bパート		4	5	6	順位
4	長谷部・古野 (男塾Jr)		③	③	1
5	藤森・下田 (福岡市Jr)	0		0	3
6	桑野・西島 (Shingu-JST)	0	③		2

Eパート		13	14	15	順位
13	木村・内田 (福岡市Jr 下山門Jr)		③	1	2
14	志気・金丸 (福岡市Jr)	1		0	3
15	村田・藤井 (男塾Jr)	③	③		1

Cパート		7	8	9	順位
7	小山・福永 (北九州Jr)		③	③	1
8	小山・坂本 (Shingu-JST)	0		1	3
9	佐藤・井上 (福岡市Jr)	0	③		2

Fパート		16	17	18	順位
16	深澤・中村 (カブトの森)		③	③	1
17	南・田中 (福岡市Jr)	0		2	3
18	土井・小林 (福岡市Jr)	0	③		2

男子4年以下の部(予選)

	Iパート	31	32	33	順位
31	奥村・夏秋 (福岡市Jr)		③	③	1
32	小西・林 (福岡市Jr)	1		0	3
33	沖本・杜 (Shingu-JST)	1	③		2

	Lパート	40	41	42	順位
40	前場・井上 (男塾Jr 筑紫野キッズ)		③	③	1
41	橋田・井上 (Shingu-JST)	0		③	2
42	西永・播本 (福岡市Jr)	0	2		3

	Jパート	34	35	36	順位
34	桑野・田口 (Shingu-JST)		③	③	1
35	土井・浅倉 (福岡市Jr)	0		1	3
36	木村・中嶋 (カブトの森 筑紫野キッズ)	0	③		2

	Mパート	43	44	45	順位
43	中澤・帆足 (福岡市Jr)		③	③	1
44	溝江・島田 (北九州Jr)	1		0	3
45	濱崎・吉原 (Shingu-JST)	1	③		2

	Kパート	37	38	39	順位
37	飯野・江口 (北九州Jr)		③	③	1
38	水島・祭田 (Shingu-JST)	1		③	2
39	清家・樋口 (福岡市Jr)	0	0		3

女子4年以下の部(予選)

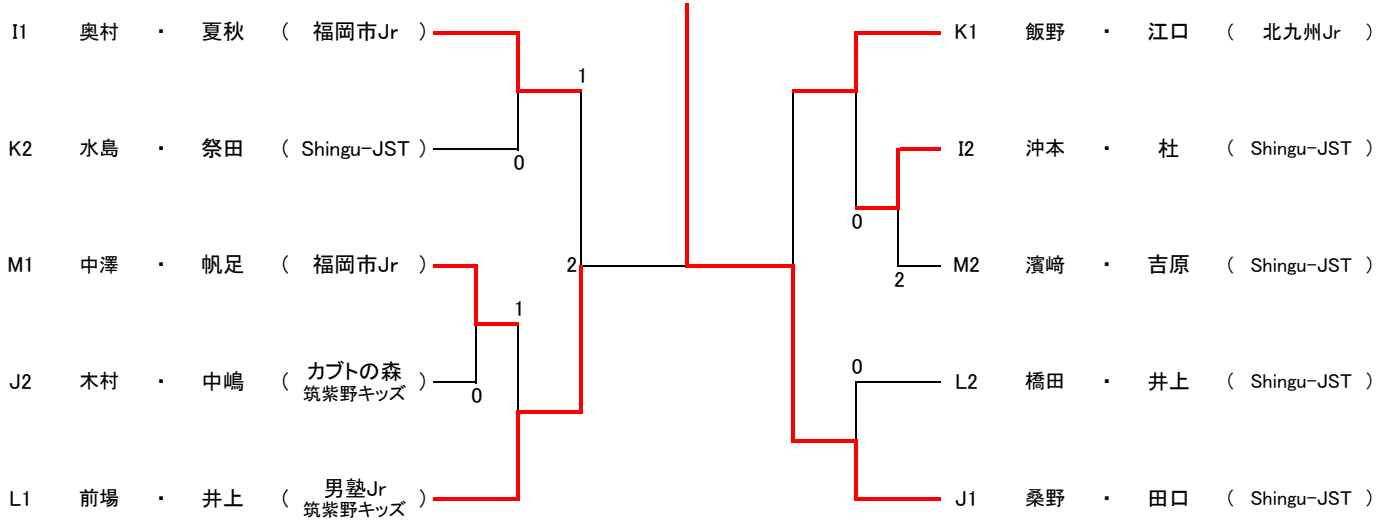
	Gパート	21	22	23	順位
21	幸・中村 (カブトの森)		0	③	2
22	野田・鴨川 (Shingu-JST)	③		③	1
23	又江・島 (下山門Jr)	2	2		3

	Iパート	27	28	29	30	順位
27	大石・下和田 (下山門Jr)		③	③	③	1
28	南・伊藤 (福岡市Jr)	1		③	2	3
29	井上・浦本 (Shingu-JST)	2	2		2	4
30	柴田・松木 (北九州Jr)	2	③	③		2

	Hパート	24	25	26	順位
24	白木・諸岡 (カブトの森)		③	③	1
25	池田・小川 (下山門Jr 福岡市Jr)	0		0	3
26	藤井・中村 (男塾Jr)	0	③		2

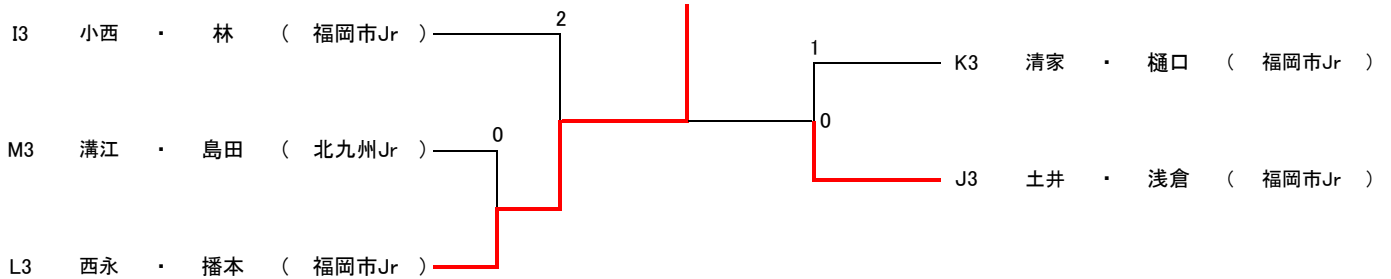
男子4年以下の部(1位・2位トーナメント)

桑野・田口 (Shingu-JST)



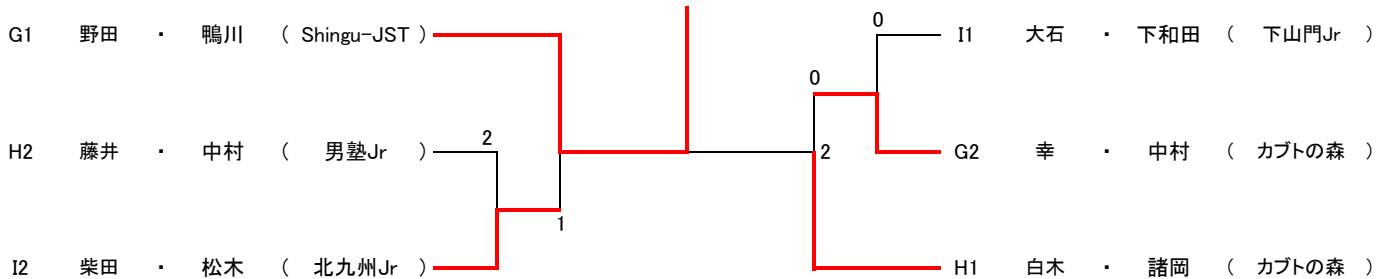
男子4年以下の部(3位・4位トーナメント)

西永・播本 (福岡市Jr)



女子4年以下の部(1位・2位トーナメント)

野田・鴨川 (Shingu-JST)



女子4年以下の部(3位・4位トーナメント)

又江・島 (下山門Jr)

